

HPLL 300-400

Luce LED

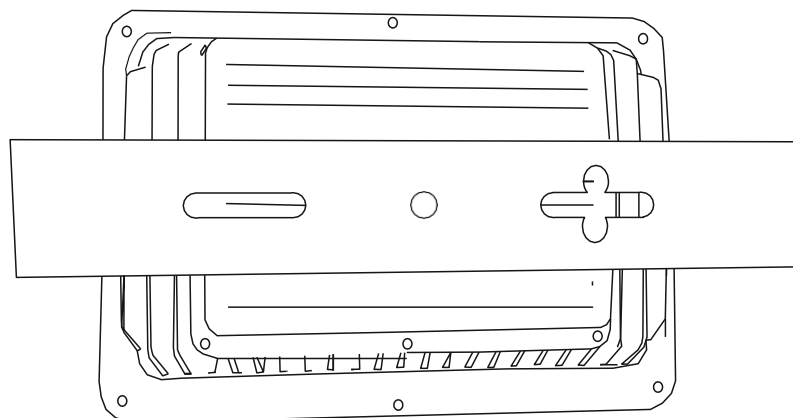
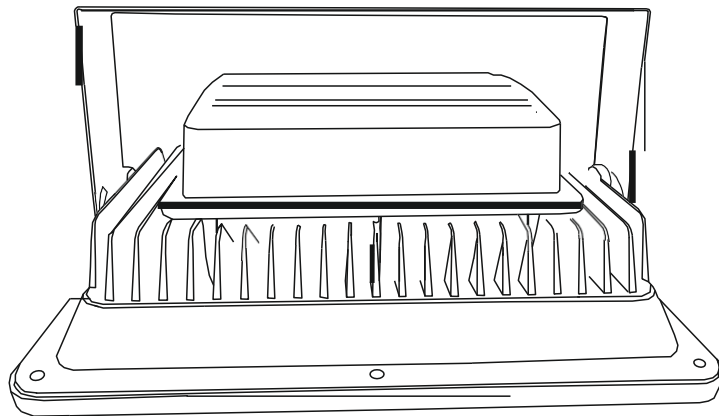


Proiettori a led



HPLL 300-400

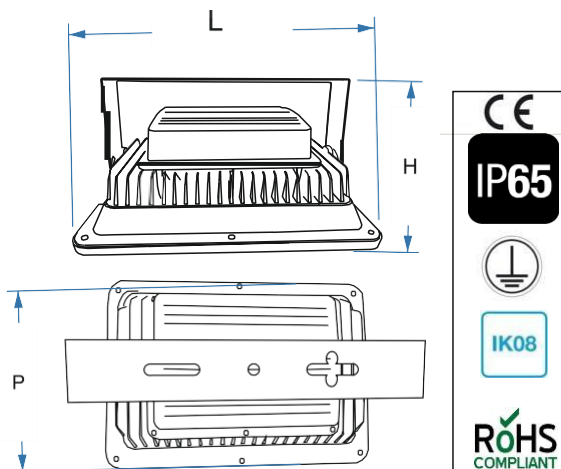
Luce LED



Proiettori a led

HPLL 300-400

HIGH POWER LED LIGHT

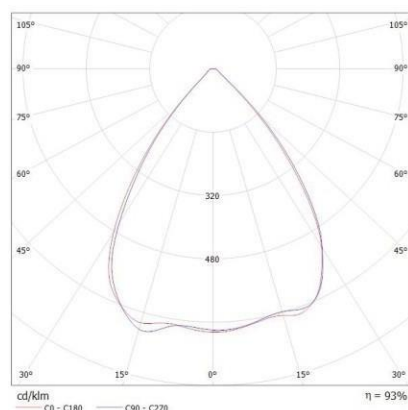


CARATTERISTICHE GENERALI

ALIMENTAZIONE	90-295 VAC 180-528 VAC
INDICE DI PROTEZIONE	IP 65
FATTORE DI POTENZA	0,97
ALIMENTATORE	2X200W ELETTRONICA – EFFICIENZA 90%
CORPO	ALLUMINIO
INSTALLAZIONE	INSTALLAZIONE A STAFFA
TEMP. DI ESERCIZIO	-30+50°C
TECNOLOGIA	LED COB
CRI (Ra)	>80
VITA DEL LED (H)	>100.000 H
Lm/W	180-200
TIPO DI OTTICA	SIMMETRICA
ANGOLO DELL'OTTICA	90°
DIMENSIONI	L630xP247xH150 mm Peso 8,8 KG
VETRO	TEMPERATO sp. 5 mm
NORMATIVE	EN/IEC 60598-1:2008

OPZIONI

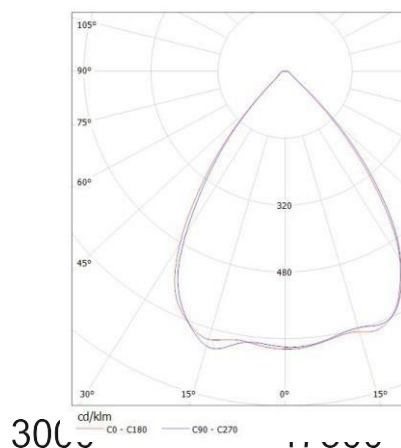
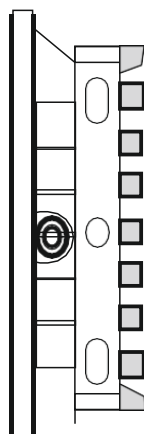
Alimentazione	Cod. 01 - Alimentatore dimmerabile 0-10
Alimentazione	Cod. 02 - Alimentatore dimmerabile DALI
Temperatura di colore (°K)	3000-4000-5000-6000
Potenze disponibili	Da 300 a 400 W



Proiettori a led

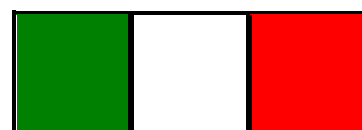
Made in Italy

HIGH POWER LED LIGHT



MODELLO	POTENZA	NR. LED	TEMP. DI COLORE °K	LUMEN NOMINALI
HPLL 300-8L-3K	300	8L	3000	55500
HPLL 300-8L-4K	300	8L	4000	55500
HPLL 300-8L-5K	300	8L	5000	55500
HPLL 300-8L-6K	300	8L	6000	55500
HPLL 350-8L-3K	350	8L	3000	64750
HPLL 350-8L-4K	350	8L	4000	64750
HPLL 350-8L-5K	350	8L	5000	64750
HPLL 350-8L-6K	350	8L	6000	64750
HPLL 400-8L-3K	400	8L	3000	74000
HPLL 400-8L-4K	400	8L	4000	74000
HPLL 400-8L-5K	400	8L	5000	74000
HPLL 400-8L-6K	400	8L	6000	74000

Caratteristiche salienti driver alimentazione:



Assemblato in Italia

Proiettori a led

Made in Italy